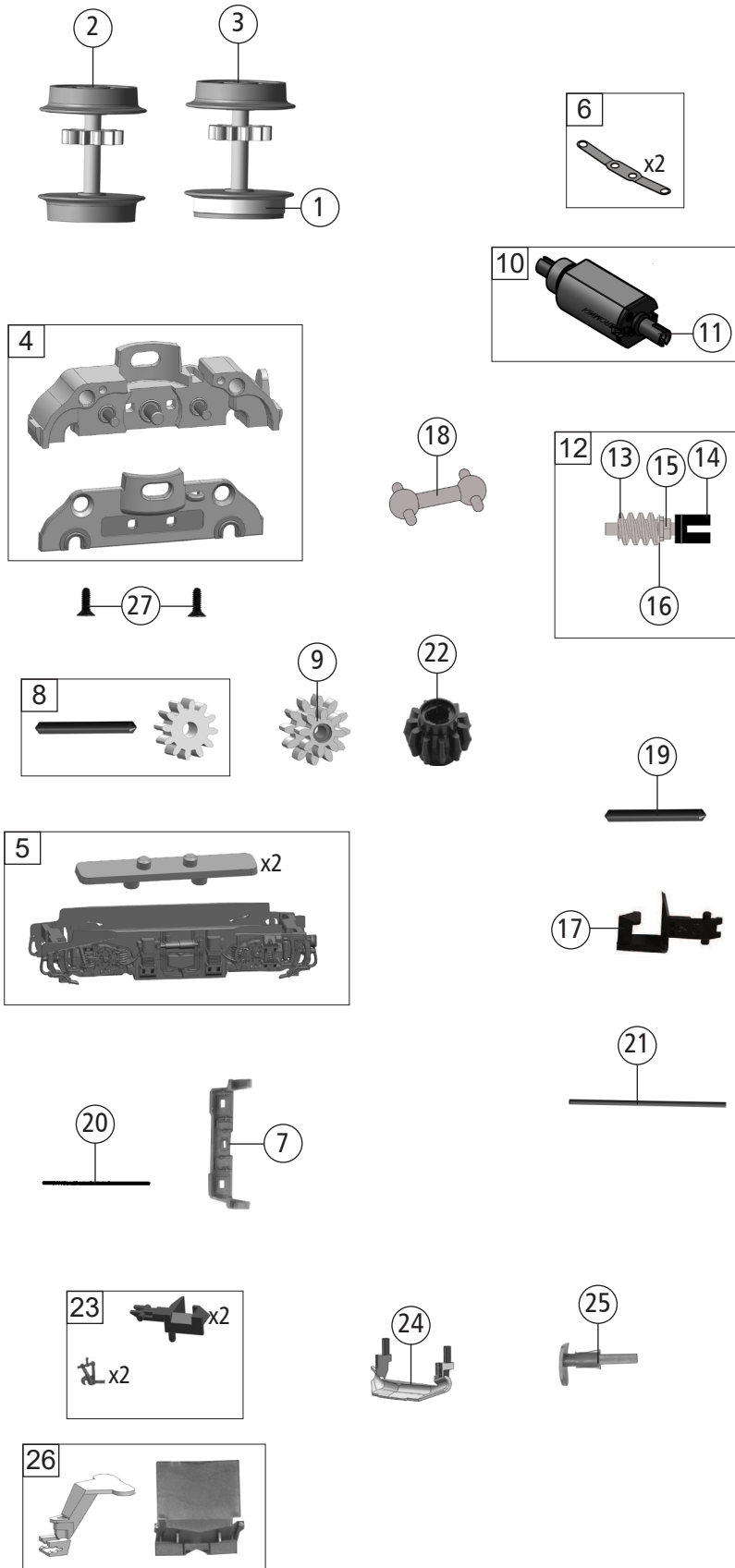


Pos. Nr. Pos.no.	Beschreibung Description	Art.-Nr. Art.no.	Preisgruppe Price bracket
7560002	SNCF Sybic	=	N
7570002		=	N
1	Gehäuse kpl. Betr. Nr. 26230 Body ass. compl. Loco. no. 26230	107560002	35
2	Stirnfenster Front window	157560002	6
3	Lichtnägel Light pins	13732240	10
4	LED-Maske, LED-mask	73224025	3
5	TS - Dachkiste+Leitung Part set - roof box+wiring	73224020	5
6	Frontschürze m. Spitzenlicht Front skirt w. top light	756000231	14
7	Führerstand Driver's cab	12732240	6
8	Hauptschalter Main switch	73224042	4
9	TS - Isolatoren Part set - Isolators	19732241	6
10	Antenne Antenna	73213622	4
11	TS-Stromabnehmerantr., Antenne schräg Part set-Pantograph drive, inclined ant.	19732242	5
12	Dachhütze Roof scoop	756000211	10
13	Stromabnehmer AL-2 Pantograph	677322402	19
14	Stromabnehmer AM 18 Pantograph	677322403	19
15	Platine kpl. PCB complete	65732240	22
16	Brückenstecker NEXT18 Jumper	66710800	18
17	Grundrahmen Base frame	40732240	13
18	TS-Schneckendeckel, Motordistanzplatte, Part set-wormgear cover, motor spacer,	73213525	5
19	Unterflurwanne+Lautsprecherbox Underfloor tub+Loudspeaker box	756000285	7
20	FK-Schraube M1,2x2,6 mm FK-Screw	70900005	2
21	Frontblende Sybic Front bogie frame	756000232	5
Sound			
22	Sounddecoder Sound decoder	68732310	40
23	Lautsprecher FOX Loudspeaker	68701100	16

Änderungen in Konstruktion und Ausführung vorbehalten
We reserve the right to change the construction and specification



Pos. Nr. Pos.no.	Beschreibung Description	Art.-Nr. Art.no.	Preisgruppe Price bracket
7560002	SNCF Sybic	=	N
7570002		=	N
1	Haftring D=6,95 B=1,2 N-Spur Traction tyre	00547002	1
2	Radsatz m. Zahnrad o. Haftring Wheelset w.gearwh. w/o traction tyre	53732100	11
3	Radsatz m. Zahnrad m. Haftring Wheelset w.gearwh. w. traction tyre	54732100	12
4	Getriebeatz NS / BB 2tlg. Gear set	46732100	9
5	DG-Blende Bogie frame	41732240	7
6	Radkontakte Wheel contacts	61732100	9
7	Stirntritt Front step	756000261	5
8	Zahnrad Z=12+Achse Gear wheel+axle	00527171	6
9	Zahnrad Z=8/12 Gear wheel	56732101	5
10	Motor KM m. Schwungm.+Kardans. Motor w. flywheel+cardan reception	50732100	24
11	Kardanschale KM-Motor Cardan reception KM f. motor	146535	3
12	Schneckensatz m. Kardansch. Worm gear set w. cardan reception	144469	14
13	Schnecke D=4 L=5 mm Worm gear	00567601	7
14	Kardanschale f. Schneckens. Cardan reception f.wormgear set	145585	3
15	Achslager Axle bearing	145530	6
16	Beilagscheibe Washer	145804	4
17	KUPPLUNG N-SPUR Coupling	98189	6
18	Kardanwelle Cardan shaft	73210070	4
19	Achse L=14,8 D=1,5 Axle	00527010	1
20	Richtfeder L=15 mm 0,12 Straightening spring	00767008	1
21	Kupplungshaltestange Coupling support rod	38734501	9
22	Zahnrad Z=11 Gear wheel	56716100	3
23	Zurüstbeutel Bag with accesories	19732240	12
24	Schneepflug Snow plow	73224090	4
25	Puffer Buffer	75732240	3
26	Deichsel+Abdeckung Drawbar+cover	38732240	4
27	SK-Schraube M1,6x4 mm SK-Screw	115161	3